

Универсальный восьмиканальный приёмник

Данный восьмиканальный приёмник создан для работы с большим количеством передатчиков в беспроводных сигнальных системах и системах контроля доступа на базе алгоритма KEELOQ®, обеспечивающего высокую степень защиты. Приёмник имеет 8 программируемых изолированных релейных выходов NO (нормально разомкнутых) и NC (нормально замкнутых), каждый из которых отображается светодиодом на лицевой панели, и один сигнальный контрольный выход S. Устройство совместимо со всеми беспроводными датчиками и передатчиками на 433,92 MHz, включая RP501T, производства Elmes Electronic. Приёмник поддерживает функцию извещения о нарушении радиосвязи, попытке вскрытия корпуса или тампера и разрядке батареи в запрограммированных передатчиках.

На каждый канал можно запрограммировать любое количество передатчиков, но их общее количество не должно превышать 40 штук. Каждый последующий передатчик свыше указанного количества удаляет первый из памяти приёмника. При необходимости удалить один передатчик, необходимо полностью очистить память приёмника и снова запрограммировать оставшиеся передатчики. Ниже перечислены сферы применения приёмника CH20HR:

- **взаимодействие беспроводного датчика** с любой проводной контрольной панелью, осуществляя мониторинг тревожных сигналов от беспроводных передатчиков Elmes, таких как CTX, GBX, PTX и RP501T, а также ручного передатчика UMB100HT, запрограммированных на канал 1 при постановке и снятии с охраны системы;
- **звонок и беспроводная тревожная кнопка** при использовании ручных передатчиков (например, AN200HT или UMB100HT) в качестве личной тревожной кнопки для каждого пользователя. В системе звонка использование ручного передатчика активирует звонок на ранее запрограммированный период времени. В двухканальных ручных передатчиках (например, DW200HT или DWB100HT), используемых в качестве беспроводных тревожных кнопок, одна кнопка может применяться для активации тихого тревожного сигнала, а другая – для громкого.

Рабочие режимы

Активация передатчика, запрограммированного на приёмник CH8HR, включает соответствующий канал релейного выхода и светодиод LED на лицевой панели. В зависимости от заданного рабочего режима (см. Процедуру программирования п.2) релейные выходы приёмника могут быть ВКЛ и ВЫКЛ в одном из двух режимов:

1. **Временный (импульсный) режим**, длящийся от 0,5 сек до 4 часов;
2. **Режим удержания (ВКЛ-ВЫКЛ)** включает и выключает релейный выход последовательными сигналами от передатчика.

Выход S выдаёт два импульса на любую активацию реле и один – на сброс. Он также извещает от разрядке батареи и нарушении радиосвязи в соответствии с настройками переключателей JP1, JP2 и JP3 (см. таблицу ниже). Мультиканальные передатчики и передатчик RP501T всегда включают/выключают смежные релейные выходы. Беспроводные датчики Elmes PTX, GBX и CTX сигнализируют о тревоге по двум каналам: фиксирование движения по любому из восьми каналов и срабатывание тампера по каналу восемь, заданного автоматически при программировании датчика на приёмник. Канал 8 также извещает об отключении питания приёмника, попытке вскрытия корпуса и нарушении целостности проводов.

Работая с передатчиком RP501T в радиорелейном режиме или с датчиками **СТХ3Н** и **СТХ4Н** в режиме мониторинга состояния (открыто-закрыто), состояние выходов приёмника соответствует входам передатчика, означая, что выходы активны так же долго, как открыты входы передатчика, а в случае с СТХ4Н – так же долго, как магнит находится на удалении.

Приёмник осуществляет мониторинг состояние батареи в передатчиках Elmes типа PTX50, GBX, CTX и RP. Обнаружение разрядки батареи в одном из передатчиков сигнализируется миганием основного светодиода LED на лицевой панели и, если переключатель JP2 открыт (см. таблицу), замыканием выхода S. Количество миганий светодиода LED соответствует номеру канала с разряженной батареей. Сигнал автоматически выключается после замены батареи и возобновления передачи.

Таким же образом приёмник CH4HR извещает о нарушении радиосвязи в работе с передатчиками PTX, GBX и СТХ4Н (СТХ4Н серийный номер > 610000). Передатчики отправляют идентификационный сигнал каждые 10 часов. Если такой сигнал приёмником не получен в течение 24 часов (например, по причине неисправности передатчика), об этом сообщит мигание основного светодиода LED приёмника и, если переключатель JP2 открыт, выход S замкнут на землю. Чтобы активировать данную функцию, переключатель JP3 должна быть открыта.

Установка и настройки выходов

Приёмник CH8HR создан только для работы в помещении при температуре от 0 до +40°C. Радиус взаимодействия с беспроводными датчиками и передатчиками сильно зависит от места установки. Высокая влажность, электромагнитные силовые линии, близко расположенные радиопередатчики и металлические экраны могут негативно повлиять на рабочий диапазон. Проводная антенна приёмника должна свободно висеть вниз и не быть приклеенной к стене. Перемычки, размещенные рядом с выходными реле на печатной плате приёмника, используются для выбора режима ожидания NC (нормально замкнутый) или NO (нормально разомкнутый).

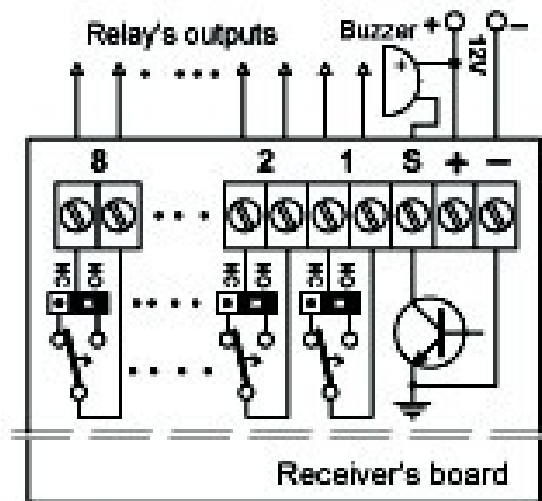


Таблица рабочих режимов выхода S

	JP2 замкнута	JP2 разомкнута
JP1 замкнута	Два импульса на любую активацию выхода, один импульс на сброс	Замыкание на землю при сообщении о разрядке батареи. Сообщение о нарушении радиосвязи, если перемычка JP3 также разомкнута.
JP1 разомкнута	Импульсы по срабатыванию только канала 1	

Процедура программирования

Программирование осуществляется при снятой лицевой панели с помощью переключателя PRG на плате приёмника.

1. Программирование передатчика(ов) в память приемника (максимум 40 шт):

а) нажмите и удерживайте переключатель PRG менее 2-х сек. Центральный светодиод LED приёмника загорится красным, активируя первый канал и соответствующий светодиод LED;

б) коротко нажмите переключатель PRG, выбрав необходимый канал для программирования на него передатчика;

в) нажмите и удерживайте переключатель PRG до тех пор, пока светодиод LED приёмника загорится зелёным;

г) в зависимости от типа программируемого приёмника выполняйте следующее:

- для ручных передатчиков – дважды нажмите кнопку передатчика. Для мультиканальных передатчиков номер кнопки соответствует количеству программируемых каналов, например, двойное нажатие 3й кнопки в четырёхканальном передатчике CH4HT запрограммирует первые три канала. Четвёртый канал не будет активен в данном приёмнике.

- для датчика РТХ50 – установите внутренний селектор передач датчика на 1 и осуществите две передачи движением руки напротив датчика в тестовом режиме при закрытом датчике;

- для беспроводных датчиков СТХ3Н, СТХ4Н – осуществите две передачи быстрым двойным движением магнита от и к корпусу СТХ;

- для передатчика RP501T (**операция с проверкой радиосвязи не доступна**) – присвойте необходимый режим работы и осуществите передачу открытием любого из четырёх входов соответственно количеству необходимых каналов, например, включение входа 2 запрограммирует входы 1 и 2, тогда как 3 и 4 запрограммированы не будут.

д) медленное мигание светодиода LED приемника подтверждает окончание процесса программирования.

2. Программирование времени выходов выбранного канала :

а) нажмите и удерживайте переключатель PRG приёмника дольше 2-х, но менее 8-ми сек. Светодиод LED станет красным, затем зелёным. Загорится светодиод LED первого канала.

б) нажмите переключатель PRG (светодиод LED укажет на выбранный канал), выбрав необходимый канал для программирования его выхода:

в) нажмите и удерживайте переключатель PRG более 2х сек до тех пор, пока светодиод LED не загорится красным;

г) коротко нажмите переключатель PRG и светодиод LED загорится зелёным (отсчёт времени начался). По прошествии необходимого времени (до 4х часов) нажмите переключатель PRG снова. Светодиод LED станет красным и через 2 сек его мигание подтвердит окончание программирования.

ВАЖНО! Для программирования переключающего (ВКЛ/ВЫКЛ) рабочего режима выбранного канала нажмите переключатель PRG три раза после выполнения действий до пункта 2г с интервалом менее 2-х сек.

3. Удаление всех передатчиков из памяти приемника:

Нажмите и удерживайте переключатель PRG в течение 8-ми сек (светодиод LED приёмника станет красным, затем зелёным) до тех пор, пока светодиод не начнёт мигать, после чего отпустите переключатель. Память приемника очищена, но запрограммированные режимы работы каналов остались неизменными. Чтобы запрограммировать новый передатчик(и) в память приёмника следуйте п. 1 выше.

ВНИМАНИЕ! Ошибки программирования индицируются частым миганием светодиода LED. Если никаких шагов по программированию за 30 секунд не предпринято, режим автоматически деактивируется.

Технические характеристики

- восемь каналов с NO/NC гальванически изолированными релейными выходами, управляющие 1A/24VDC и 0,5A/125VAC каждый, и светодиодом LED на каждый канал;
- супергетеродинный передатчик, совместимый со стандартом EU 433,92MHz;
- лицевая панель со светодиодами LED;
- выход S на внешнюю сирену
- память на 40 передатчиков;
- питание от источника постоянного тока от 11 до 15VDC (номинально 12VDC), 180mA максимально при активации всех релейных выходов.

Изготовитель:

ELMES ELECTRONIC, 54-611 Wroclaw – PL, Avicenny 2, тел. (+4871) 784-59-61, факс (4871) 784-59-63
e-mail: elmes@elmes.pl

Ограниченная Ответственность Изготовителя:

Продукция Elmes Electronic имеет один год гарантии изготовителя со дня покупки. Гарантии заключается в замене повреждённых оригинальных запчастей и ремонте бракованного оборудования. Повреждение, неверное использование, неподходящее обращение пользователя или программиста так же как и любые изменения в аппаратном или программном обеспечении продукта, внесённые пользователем, отражаются на качестве гарантии и всех надлежащих затратах на ремонт. Elmes Electronic не несёт ответственность за человеческий или материальный урон в случае неисправности продукции или некорректной работы.

Elmes Electronic оставляет за собой право изменять технические характеристики оборудования без заблаговременного уведомления.

KEELOQ® является зарегистрированным торговым знаком Microchip Technology Inc.

WEB: www.elmes.ru